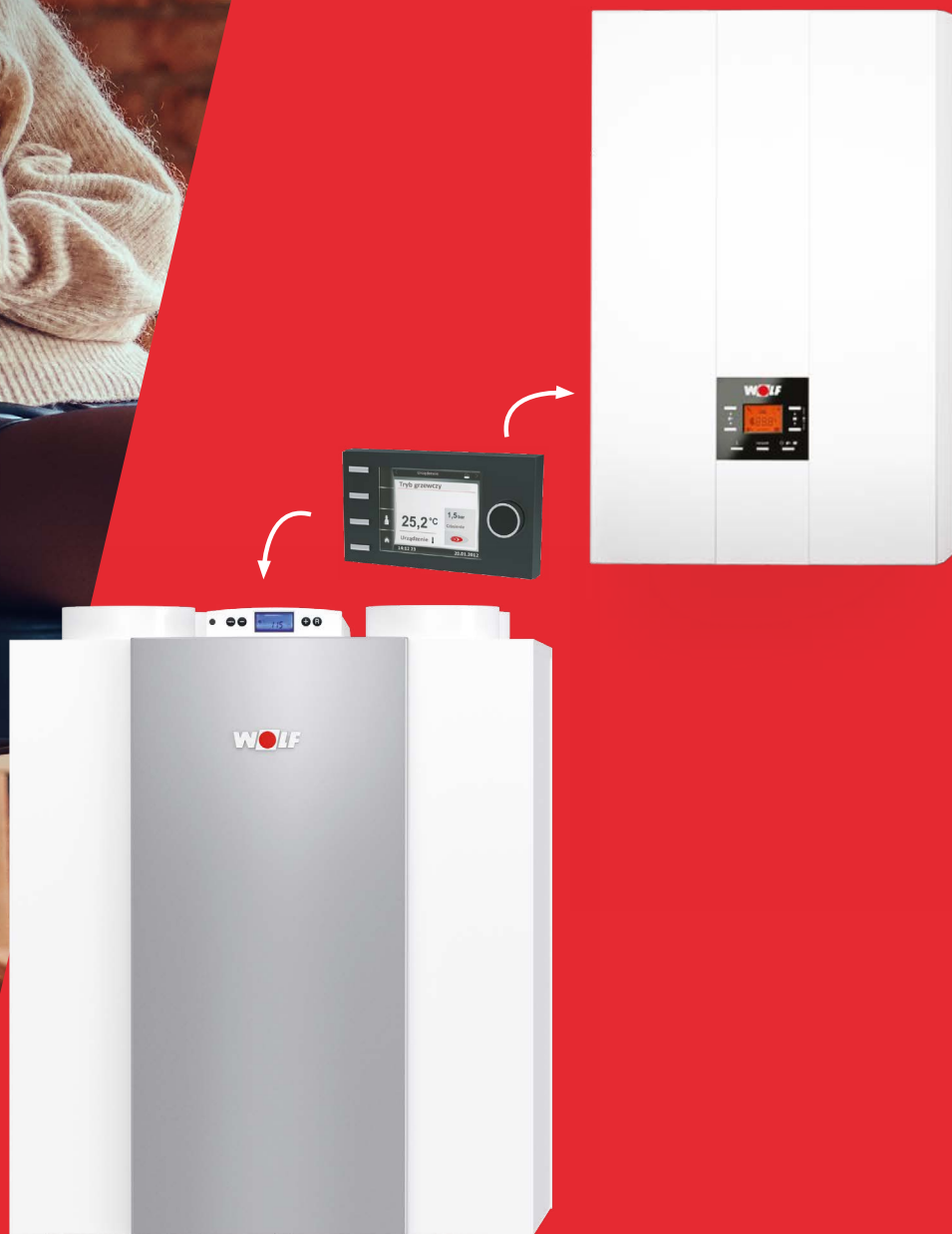


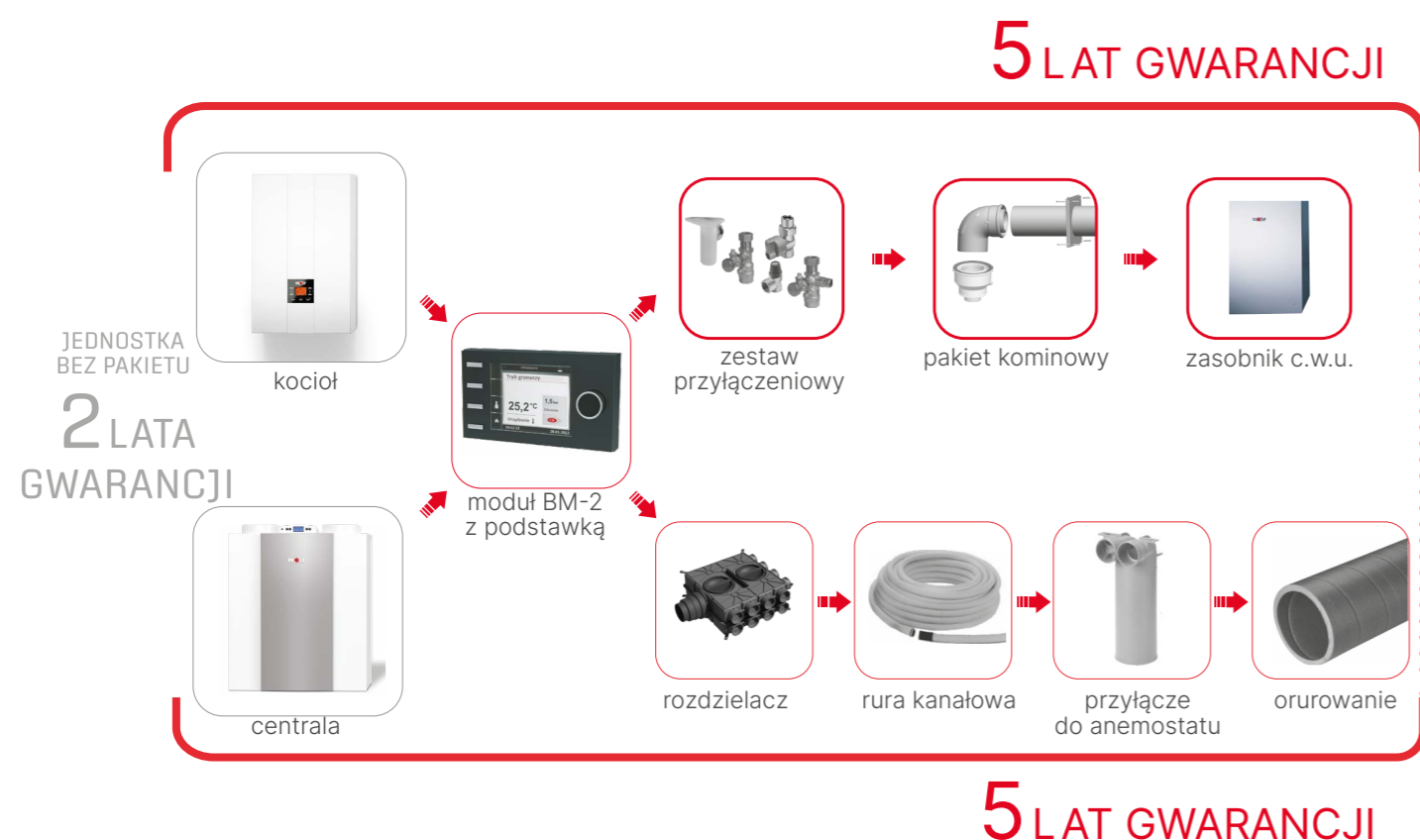
WOLF / 25 LAT
W POLSCE

Perfekcyjny pakiet
w Ofercie Specjalnej
Instal-Konsorcjum



25 LAT
instal konsorcjum

Schemat systemu gwarancyjnego Wolf



5 lat - żadnych zmartwień

Systemy Wolf to doskonale dobrane urządzenia najwyższej jakości, które jako całość tworzą niezawodne układy grzewcze czy wentylacyjne. Odpowiednio dobrane komponenty systemu gwarantują najwyższą efektywność, a zarazem wysoką oszczędność. Dlatego firma Wolf udziela na swoje systemy 5 letniej gwarancji, mając pewność doskonałości oferowanego rozwiązania. Aby z niej skorzystać, muszą być spełnione następujące warunki:

- zakupienie całego systemu urządzeń rekuperacyjnych lub grzewczych kotłowni produkcji Wolf GmbH (centrala wentylacyjna, kocioł, zasobnik c.w.u., automatyka, akcesoria powietrzno-spalinowe, hydrauliczne, kolektory słoneczne, itp.) u dystrybutora, instalatora lub innego partnera z autoryzacją Wolf;
- wykonanie bezpłatnego uruchomienia urządzeń poprzez Wolf Serwis Firmowy;
- coroczny odpłatny obowiązkowy przegląd konserwacyjny w okresie trwania gwarancji wykonany przez Wolf Serwis Firmowy, wydłużający gwarancję maksymalnie do 5 lat.

Gwarancja obejmuje prawo do bezpłatnego usunięcia usterek urządzenia wynikających z wad produkcyjnych lub konstrukcyjnych. Termin usunięcia usterki ustalony zostanie pomiędzy Wolf Serwis Firmowy, a uprawnionym z tytułu gwarancji.

Warunkiem uzyskania świadczeń gwarancyjnych jest:

- a) pisemne zgłoszenie usterki w terminie do 48 godzin od jej wystąpienia,
- b) okazanie poprawnie i całkowicie wypełnionej karty gwarancyjnej,
- c) terminowe wykonanie przeglądów serwisowych, potwierdzonych pieczęcią wbitą w polu „Daty przeglądów serwisowych, pieczęćka i podpis WSF” w karcie gwarancyjnej urządzenia stanowiące dowód przedłużenia opieki gwarancyjnej na kolejny rok,
- d) używanie urządzenia zgodnie z przeznaczeniem, zaleceniami producenta i instrukcją obsługi.

Wyjątkiem od gwarancji są części, które muszą być wymieniane w trakcie corocznej konserwacji (np. elektrody, uszczelki), jak i zniszczenia, utrata lub uszkodzenie urządzenia niewynikające z wady produkcyjnej lub konstrukcyjnej, np. wpływ czynników zewnętrznych - mróz, uszkodzenie przesyłki, nieprawidłowe przechowywanie, niewłaściwa eksploatacja, siły przyrody.

Perfekcyjny pakiet: ogrzewanie + rekuperacja + regulacja

Dobry klimat w domu ma istotny wpływ na zdrowie i samopoczucie jego mieszkańców. Składają się na niego optymalna temperatura w pomieszczeniach oraz czyste, świeże powietrze, którym oddychają domownicy. W dobie wszechobecnego smogu oraz dla osób zmagających się z alergiami wziętymi tradycyjne metody wentylacji poprzez otwarcie okien i drzwi nie spełniają swojej roli. Towarzyszą im ponadto ogromne straty ciepła, czyli energii dostarczonej przez system grzewczy. Wysoki komfort jakości powietrza przy jednoczesnej całorocznej oszczędności energii gwarantuje mechaniczna wentylacja pomieszczeń mieszkalnych oparta na rekuperatorze CWL Excellent. Dzięki zaawansowanym filtrom zanieczyszczenia oraz pyłki zawarte w powietrzu nie mają szans przeniknąć do wnętrza budynku. W domu panuje absolutna cisza, ponieważ okna pozostają zamknięte, natomiast wewnątrz domu wentylacja działa sprawnie i cicho. Połączenie systemu wentylacyjnego z gazowym kotłem kondensacyjnym FGB Wolf, to pewność energooszczędnego rozwiązania o najwyższej jakości, gwarancja wieloletniej, bezproblemowej pracy urządzeń oraz komfort życia w optymalnym klimacie.

Poznaj korzyści jakie płyną z zakupu pakietu urządzeń Wolf

Perfekcyjny pakiet Wolf to zestaw urządzeń, które zapewnią zdrowy, optymalny i dopasowany do Ciebie klimat w Twoim domu.

- Nowoczesny, gazowy kocioł kondensacyjny jednofunkcyjny FGB-24 lub dwufunkcyjny FGB-K-24 zadba o komfortową temperaturę pomieszczeń.
- Wydajna centrala wentylacyjna z odzyskiem ciepła CWL Excellent zadba o świeże, czyste powietrze w Twoim domu, jednocześnie troszcząc się o Twój portfel.
- Sterownik BM-2 pozwoli na sprawne zarządzanie oboma urządzeniami.

Pakiety można rozszerzać o inne elementy np. zasobnik ciepłej wody użytkowej.

Kocioł FGB-24(K) oraz centrala rekuperacyjna CWL Excellent, a także Perfekcyjne Pakiety, skompletowane na bazie tych urządzeń, to towary specjalne, dostępne wyłącznie w sieci sprzedaży Instal-Konsorcjum. Szczegółowa lista partnerskich hurtowni dostępna na stronie www.ik.pl.

Dlaczego warto wybrać pakiet?

Perfekcyjny pakiet, to rozwiązanie, w którym wybierasz urządzenia sprawdzonego producenta firmy WOLF, gwaranta jakości wszystkich urządzeń. Dzięki temu rozwiązaniu nie musisz martwić się poszukiwaniem różnych specjalistów od montażu. Nasi autoryzowani instalatorzy poradzą sobie zarówno z kotłem, jednostką wentylacyjną, jak i sterowaniem. Dzięki temu w czasie corocznych przeglądów nie musisz wzywać kilku serwisantów, bo wszystkich niezbędnych czynności serwisowych dokona Serwis Wolf. Za pomocą jednego sterownika BM-2 obsłużysz oba urządzenia (kocioł i centralę), a do sterowania urządzeniami możesz wygodnie używać tylko jednej aplikacji, z którą sprawdzisz parametry urządzeń, czy zdalnie zdecydujesz o ich konfiguracji.

Dzięki zakupowi pakietu zyskujesz 5-letnią gwarancję (bez konieczności dopłat za przedłużenie).



Urządzenia WOLF wchodzące w skład Perfekcyjnego Pakietu: gazowy kocioł kondensacyjny jednofunkcyjny FGB-24 lub dwufunkcyjny FGB-K-24 oraz jednostka wentylacyjno-rekuperacyjna CWL Excellent spełniają wymagania programu Czyste Powietrze.

Centrale wentylacyjne z odzyskiem ciepła CWL Excellent

- Czyste, świeże powietrze bez pyłków – wentylacja przy zamkniętych oknach bez hałasu ulicznego
- Przeznaczone do mieszkań, domów jedno- i wielorodzinnych
- Zintegrowany przeciwprądowy wymiennik ciepła - odzysk ciepła z powietrza wywiewanego z pomieszczeń aż do 95%
- Niskie zużycie energii dzięki zastosowaniu energooszczędnych wentylatorów EC z funkcją stałego wydatku powietrza
- Wskaźnik wymiany filtra zabudowany w urządzeniu, w module obsługowym BM-2 lub w przełączniku 4-stopniowym
- Lekka, kompaktowa konstrukcja do montażu na ścianie
- Certyfikacja dla domów pasywnych
- Urządzenie gotowe do podłączenia

CWL Excellent-300/400



Klasa efektywności energetycznej* A

38 kg

765 mm

564 mm

677 mm

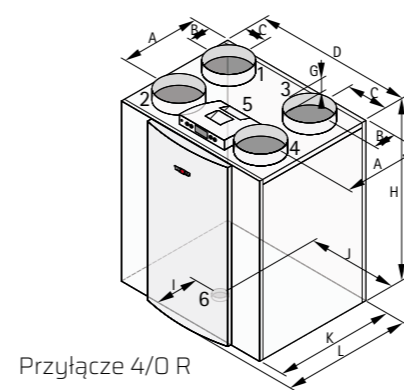
* A+ z minimum dwoma czujnikami



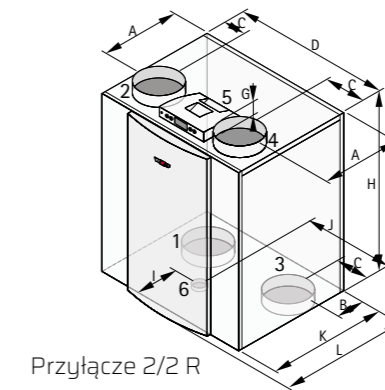
Dane techniczne

Komfortowy system wentylacyjny		CWL-300 Excellent	CWL-400 Excellent
Wydajność przy 150 Pa	m ³ /h	max. 300	max. 400
Klasa efektywności energetycznej ¹⁾		A*	A*
Sprawność odzysku ciepła	%	95	95
Wymiary (wysokość x szerokość x głębokość)	mm	765 × 677 × 564	765 × 677 × 564
Średnica przyłącza kanału powietrza	mm	160	180
Klasa filtra		ISO Coarse 60% (G4) opcjonalnie ePM1 50% (F7)	ISO Coarse 60% (G4) opcjonalnie ePM1 50% (F7)
Pobór mocy elektrycznej	W	66 W przy 225 m ³ /h i 150 Pa	98 W przy 300 m ³ /h i 180Pa
Masa	kg	38	38
Przyłącze elektryczne		230 V / 50 Hz	230 V / 50 Hz
Nagrzewnica wstępna	W	1000 (wbudowana)	1000 (wbudowana)
By-pass		W standardzie	W standardzie
Ochrona przeciwzamrożeniowa		W standardzie	W standardzie

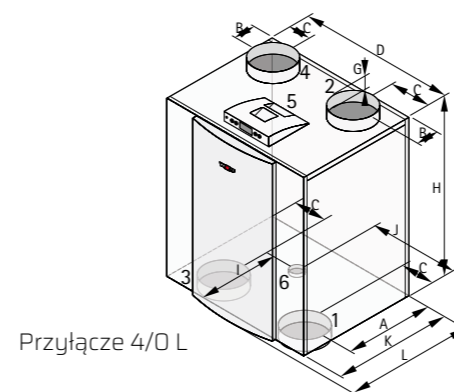
1) A+ z min. dwoma lub więcej czujnikami CO₂ lub RH.



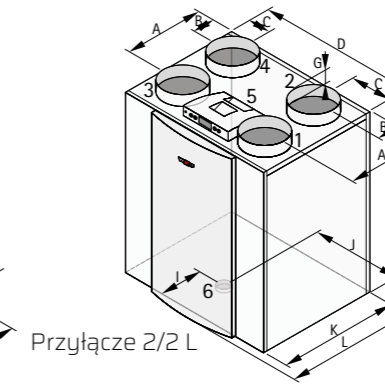
Przyłącze 4/0 R



Przyłącze 2/2 R



Przyłącze 4/0 L



Przyłącze 2/2 L

1. Powietrze do pomieszczeń (nawiew do pomieszczeń)
2. Powietrze na zewnątrz (wyrzut powietrza na zewnątrz)
3. Powietrze z pomieszczeń (wywiew z pomieszczeń)
4. Powietrze z zewnątrz (powietrze świeże)
5. Przyłącze elektryczne
6. Odpływ kondensatu

Typ	A	B	C	D	G	H	I	J	K	L
CWL-300/400 Excellent R	388	138	138	677	45	765	198	397	526	564
CWL-300/400 Excellent L	388	138	138	677	45	765	328	280	526	564



System rozdziału powietrza Air Excellent. Wydajny, elastyczny oraz higieniczny

Kompletny system

Air Excellent jest zaawansowanym i kompletnym systemem służącym do budowy wysokiej jakości systemów wentylacji. Instaluje się go łatwo poprzez połączenia typu klik. System kanałów powietrznych składa się, obok właściwego kanału powietrznego, z wielu innych elementów do prowadzenia i rozprowadzenia powietrza w budynku oraz z anemostatów. Wysokiej jakości materiał gwarantuje długą żywotność.

Niższe koszty dzięki płaskim kanałom powietrznym

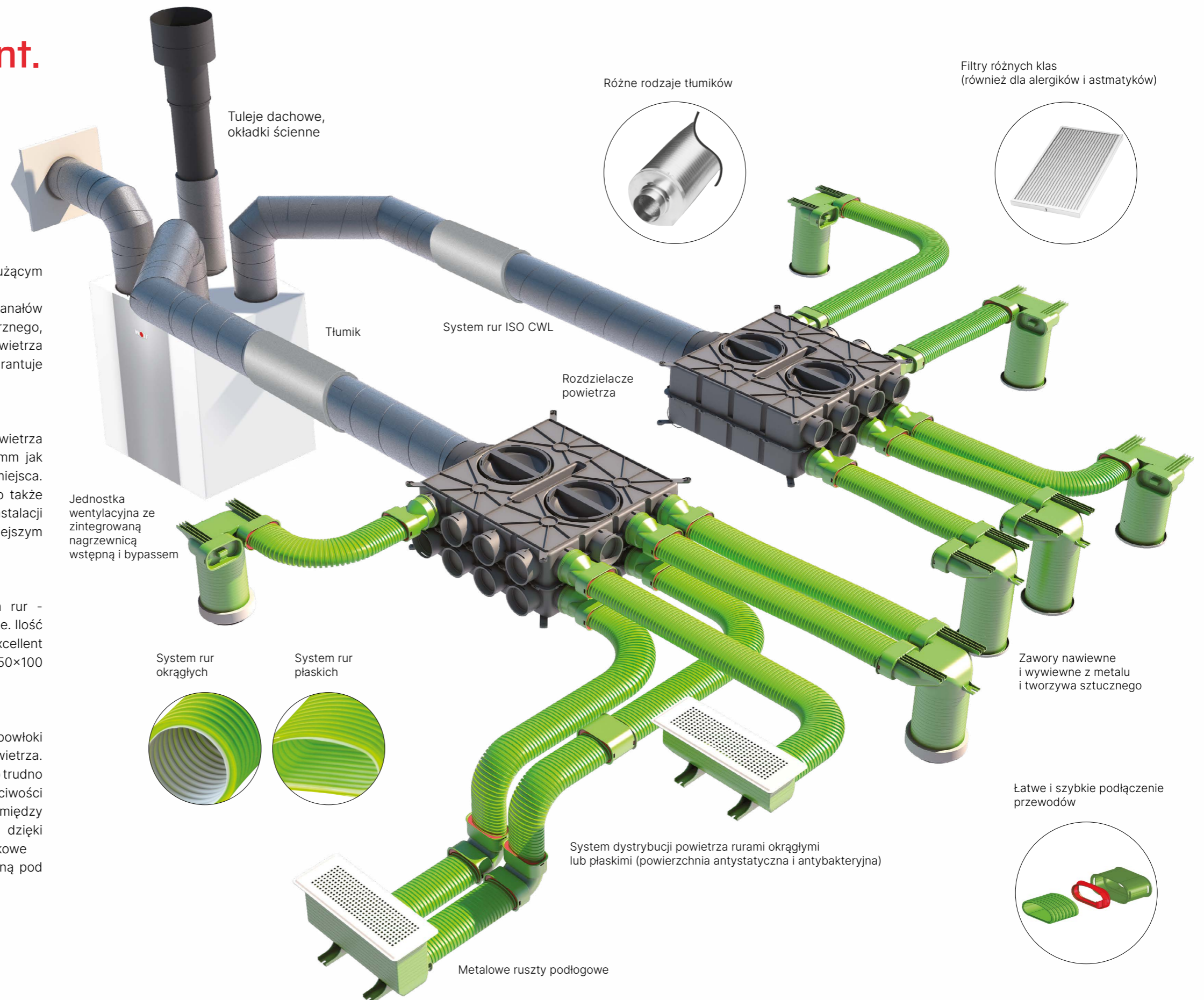
Dzięki temu, że system kanałów płaskich rozprowadzenia powietrza Air Excellent ma wysokość tylko 50 lub 60 mm, a nie 75 mm jak tradycyjny system rur, zajmuje w wylewce ok. 20-30% mniej miejsca. Pozwala to oszczędzać materiał i pieniądze. Air Excellent to także doskonałe rozwiązanie w przypadku drewnianych podłóg i instalacji ściennych - wszystko za sprawą swojej elastyczności i mniejszym rozmiarom.

Wyjątkowo efektywnie

Mimo mniejszej wysokości niż popularny, okrągły system rur - system Air Excellent stanowi wyjątkowo efektywne rozwiązanie. Ilość powietrza jaka może być dystrybuowana przez system Air Excellent to odpowiednio 35m³/h lub 55m³/h dla wielkości przewodów 50×100 oraz 50×140, przy prędkości przepływu na poziomie 3m/s.

Właściwości higieniczne

System Air Excellent dzięki zastosowaniu antybakteryjnej powłoki wewnątrz rury gwarantuje wyjątkowo dobrą jakość powietrza. Ma to wiele zalet: dzięki właściwościom antystatycznym bardzo trudno osadza się w rurze kurz i cząsteczki brudu. Antybakteryjne właściwości rury zapewniają higieniczną czystość powietrza. Łączenie pomiędzy pojedynczymi odcinkami kanału można wykonać szczelnie, dzięki innowacyjnej metodzie łączenia - całkowicie eliminując dodatkowe uszczelnianie czy klejenie. Umożliwia to efektywną i korzystną pod względem kosztów instalację na placu budowy.



Nowość: Inteligentny dom dla wszystkich

Sterowanie ogrzewaniem oraz wentylacją

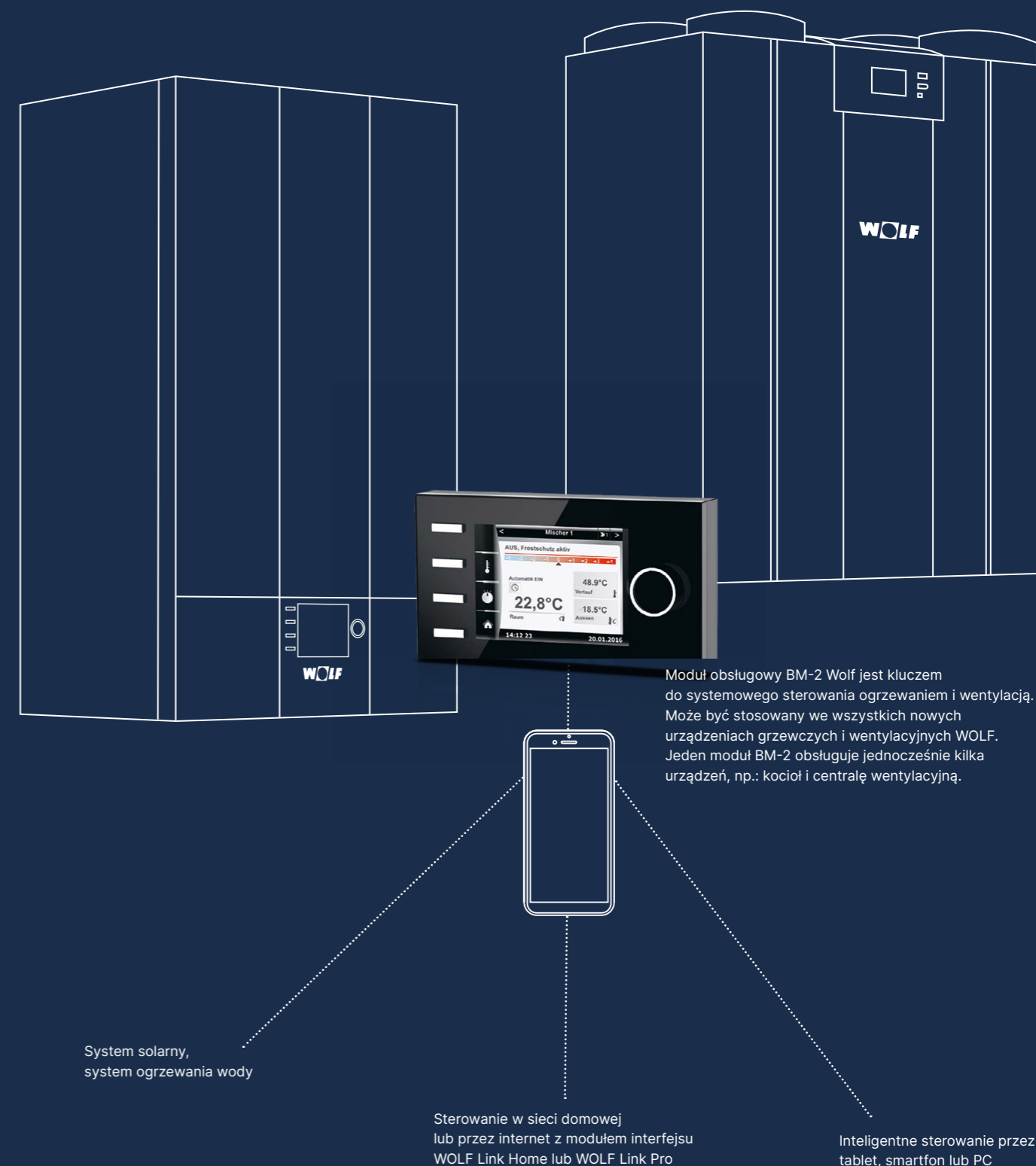
Wraz z urządzeniami marki Wolf możliwa jest inteligentna kontrola budynku. Za pomocą aplikacji Wolf Smart Set możliwe jest łatwe i wygodne zarządzanie systemami ogrzewania, wentylacji oraz ogrzewania solarnego za pomocą Smartphona bez względu na to, gdzie przebywa użytkownik. Pozwala na to moduł BM-2 Wolf w połączeniu z interfejsem Wolf Link Home lub Wolf Link Pro.

Moduł BM-2 posiada cztery klawisze funkcyjne oraz pokrętkę umożliwiające szybką i intuicyjną obsługę. Wyposażony jest w gniazdo kart SD w celu łatwej aktualizacji oprogramowania. Dzięki kolorowemu tekstowemu i graficznemu wyświetlaczowi wyraźnie pokazane są wszelkie alarmy oraz parametry pracy instalacji. BM-2 pozwala na centralne sterowanie wszystkimi systemami marki Wolf znajdującymi się w budynku.

Zalety Wolf Smart Home:

- Zdalne sterowanie i kontrola przez Internet (Smartphone, tablet, PC)
- Możliwość zdalnej obsługi (opcja) przez autoryzowany serwis Wolf
- Modernizacja układu grzewczego poprzez instalację modułu

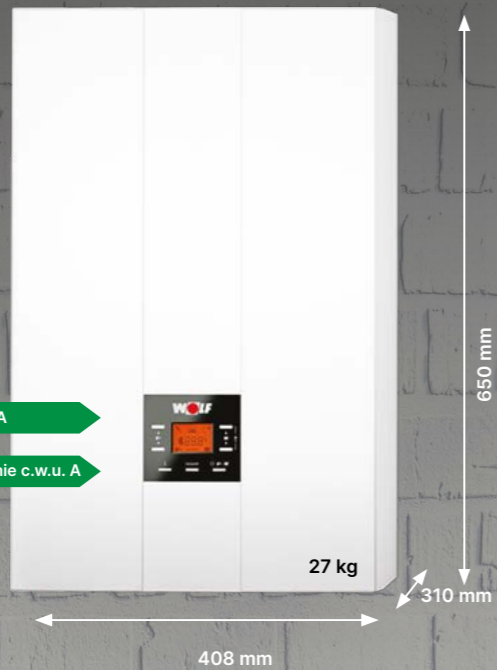
Systemy WOLF przekonują nie tylko komfortem użytkowania, wysoką niezawodnością i trwałością, ale także łatwością doposażenia. Dla tych, którzy nie są jeszcze gotowi na zakup instalacji solarnej lub chcieliby pomyśleć o modernizacji systemu grzewczego czy wentylacyjnego lub integracji pompy ciepła w późniejszym terminie - nie ma problemu. Urządzenia WOLF są gotowe na przyszłość, ponieważ rozpoznają niezależnie od siebie każdą nową jednostkę WOLF dołączoną do instalacji.



Moduł obsługowy BM-2 Wolf jest kluczem do systemowego sterowania ogrzewaniem i wentylacją. Może być stosowany we wszystkich nowych urządzeniach grzewczych i wentylacyjnych WOLF. Jeden moduł BM-2 obsługuje jednocześnie kilka urządzeń, np.: kocioł i centralę wentylacyjną.

Gazowy kocioł kondensacyjny jednofunkcyjny FGB-24 lub dwufunkcyjny FGB-K-24

FGB-24
FGB-K-24



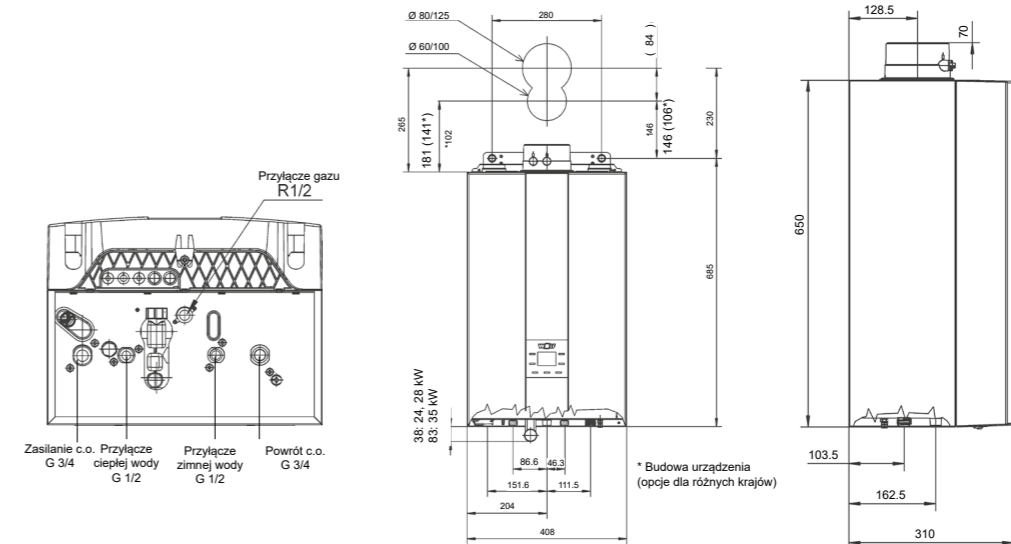
Klasa efektywności energetycznej* ogrzewanie A

Klasa efektywności energetycznej* przygotowanie c.w.u. A

- Gazowy kocioł kondensacyjny: jednofunkcyjny (FGB-24) - do współpracy z zasobnikiem ciepłej wody lub dwufunkcyjny (FGB-K-24)
- Wysoka jakość, kompaktowa budowa i niewielkie wymiary
- Szeroki zakres modulacji 1:6
- Wysoka wydajność i niskie koszty eksploatacji
- Stała temperatura ciepłej wody użytkowej, funkcja Quick Start
- Bogate wyposażenie standardowe
- Możliwość kontroli poprzez smartphona (moduł WOLF LINK PRO opcjonalnie)
- Atrakcyjny design
- Prosty interfejs

* A lub A+ dla kotła (pracującego) z modułem BM-2

Dane techniczne



TYP		FGB-24	FGB-K-24
Wymiary: szerokość x głębokość x wysokość (bez przyłącza powietrzno-spalinowego)	mm	408 × 310 × 650	
Znamionowa moc cieplna przy 80/60 °C	kW	19.4/23.3*	
Znamionowa moc cieplna przy 50/30 °C	kW	20.7	20.7
Nominalna moc cieplna	kW	20/24*	20/24*
Minimalna moc cieplna (modulacja) przy 80/60 °C	kW	4.8	4.8
Minimalna moc cieplna (modulacja) przy 50/30 °C	kW	5.3	5.3
Minimalna moc cieplna (modulacja)	kW	4.9	4.9
Sprawność przy obciążeniu nominalnym przy 80/60 °C (Hi/Hs)	%	97/87	97/87
Sprawność przy 30% obciążeniu i TR 30 °C (Hi/Hs)	%	110/99	110/99
Klasa NOx		6	6
Całkowita masa	kg	27	27
Naczynie wzbiorcze	l	8	8
Max. ciśnienie robocze	bar	3	3
Wydatek c.w.u. przy ΔT = 30 K	l/min	-	10.6
Zasilanie		230V / 50Hz / 3.15A	
Przyłącze przewodu powietrznego	mm	100	100
Przyłącze przewodu spalinowego	mm	60	60

*] Tryb ogrzewania / tryb c.w.u.

Jesteśmy w pełni otwarci na Twoje potrzeby

Czy masz pytania dotyczące naszych produktów lub 5-letniej gwarancji?
Hurtownia Grupy Instal-Konsorcjum w Twojej okolicy chętnie pomoże.

PIECZĄTKA DYSTRYBUTORA